

WORKOUT OUTDOOR EQUIPMENT

Outdoor

ИНСТРУКЦИЯ
ПО СБОРКЕ
ЭЛЕМЕНТОВ
СПОРТИВНЫХ
КОМПЛЕКСОВ

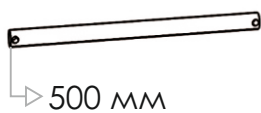


The image features a detailed line drawing of outdoor gym equipment. It shows several vertical posts of varying heights connected by horizontal bars. Some posts have caps on top, and the connections are shown with bolts and washers. The drawing is a technical illustration, showing the assembly points and structure of the equipment.


KENGURU
PROFESSIONAL



ЭЛЕМЕНТЫ И КРЕПЕЖ



500 мм

E-001

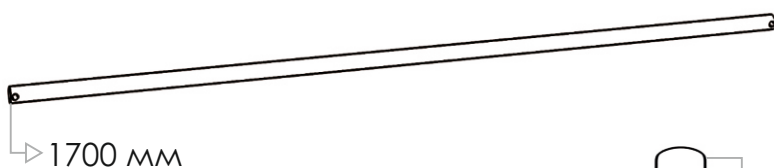
Перекладина



1200 мм

E-002

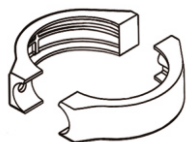
Перекладина



1700 мм

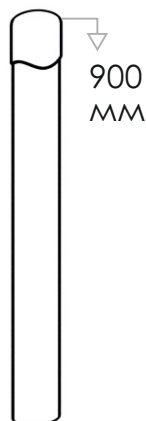
E-003

Перекладина



E-000

Хомут



900
мм

E-005

Опорный
столб



1700
мм

E-006

Опорный
столб



2100
мм

E-007

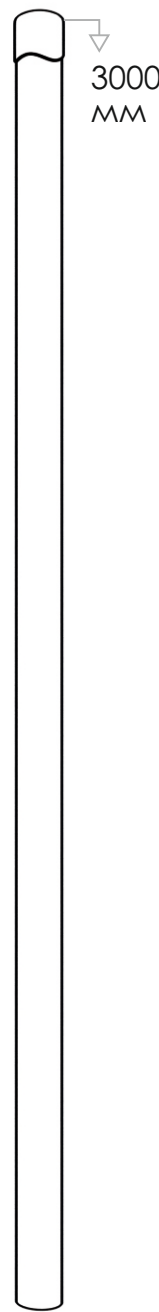
Опорный
столб



2600
мм

E-008

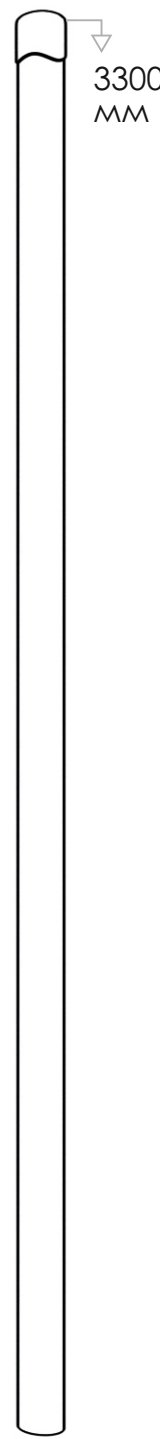
Опорный
столб



3000
мм

E-009

Опорный
столб



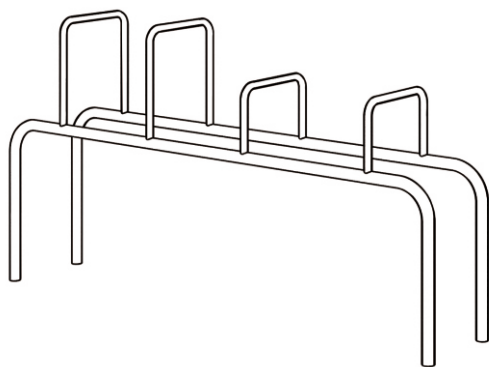
3300
мм

E-010

Опорный
столб

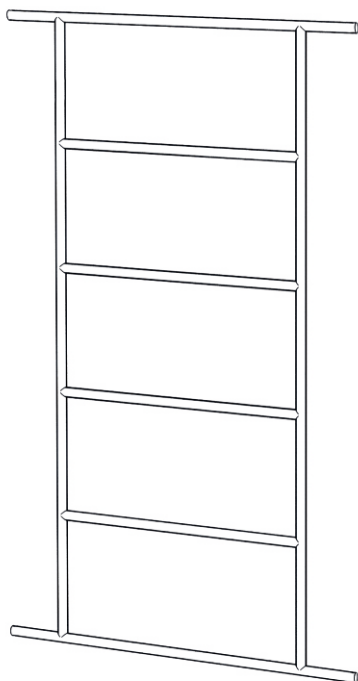
E-011

Лавка
с упорами



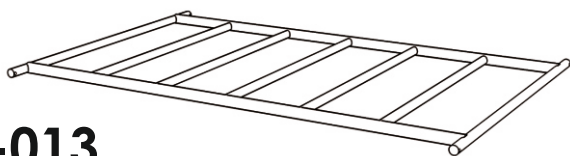
E-012

Шведская
стенка



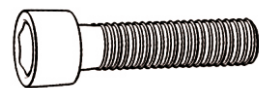
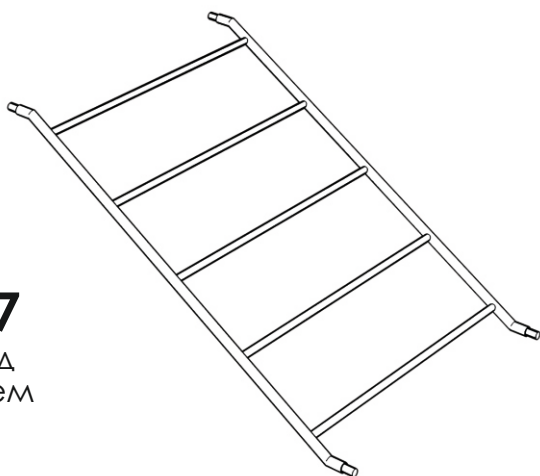
E-013

Рукоход



F-007

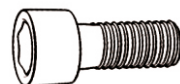
Рукоход
в подъем



DIN 912

M10*60

Винт с внутренним
шестигранником



DIN 912

M10*35

Винт с внутренним
шестигранником

**ПРЕДЕЛЬНЫЙ МОМЕНТ ЗАТЯЖКИ
РЕЗЬБОВОГО СОЕДИНЕНИЯ ХОМУТА
ПРИ МОНТАЖЕ = 40-45 Нм**



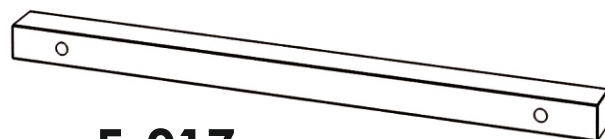
E-014

Брусья



E-016

Змеевик



E-017

Брус
деревянный

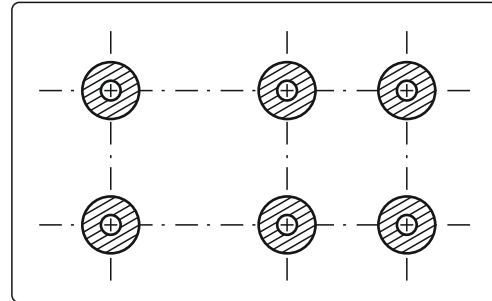


СБОРКА

Сборка элементов площадки осуществляется в последовательности:

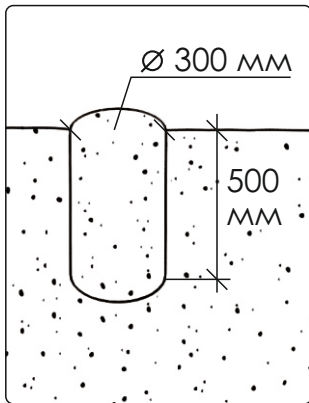
1. РАЗМЕТКА ПЛОЩАДКИ

Площадка размечается по центрам опорных столбов в соответствии со схемой комплекса

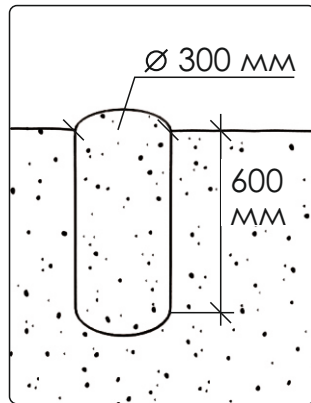


2. ПОДГОТОВКА ЯМ ДЛЯ СТОЛБОВ

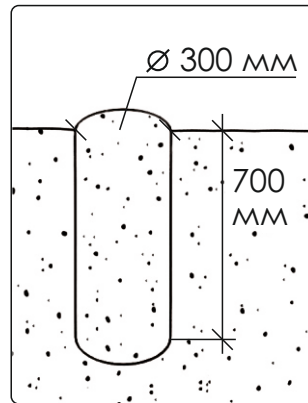
E-005, E-006



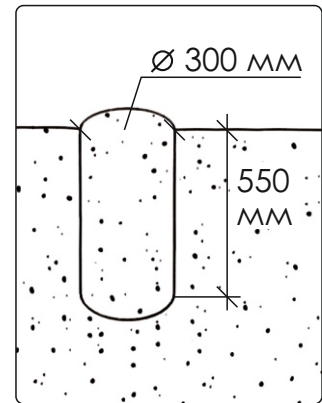
E-007, E-008



E-009, E-010

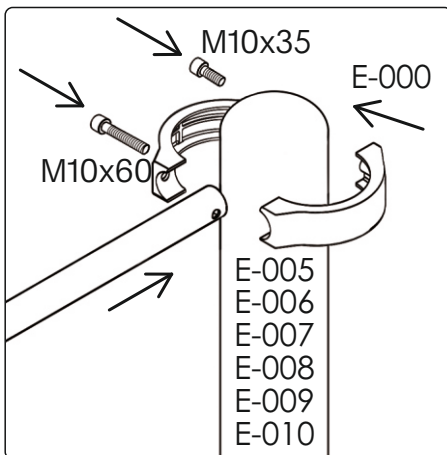


E-014



3. ПРЕДВАРИТЕЛЬНАЯ СБОРКА ЭЛЕМЕНТОВ

а

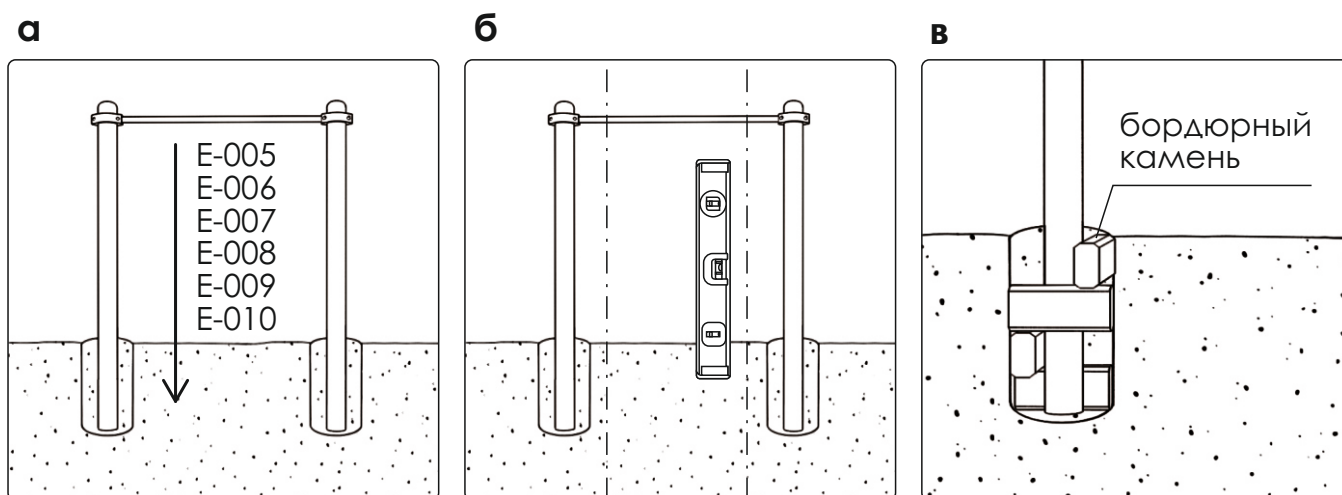


б



Сборка элементов с помощью хомутов производится на отдельно подготовленной поверхности, чтобы не повредить лако-красочное покрытие.

4. ПРОВЕРКА ВЕРТИКАЛЕЙ И ФИКСАЦИЯ СТОЛБОВ

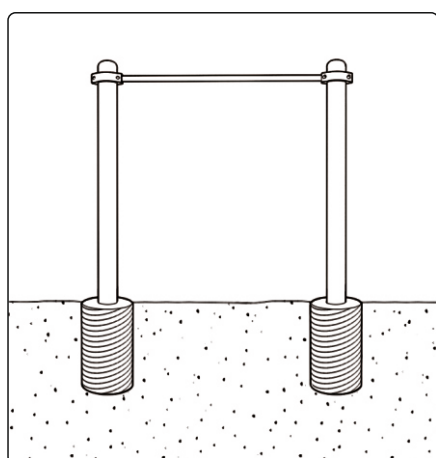


5. ПРОВЕРКА ГОРИЗОНТАЛЕЙ И ФИКСАЦИЯ ЭЛЕМЕНТОВ

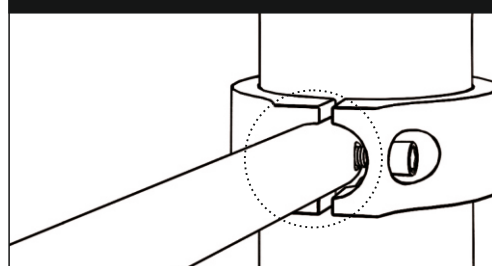
ПРЕДЕЛЬНЫЙ МОМЕНТ ЗАТЯЖКИ
РЕЗЬБОВОГО СОЕДИНЕНИЯ ХОМУТА
ПРИ МОНТАЖЕ = 40-45 Нм



6. БЕТОНИРОВАНИЕ



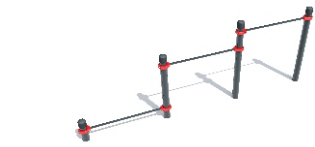
НЕПРАВИЛЬНО



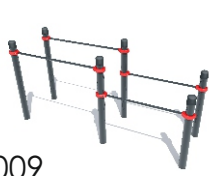
**Недопустимо оставлять
зазор между частями
хомута в месте
крепления перекладины**

B

ЭЛЕМЕНТЫ OUTDOOR



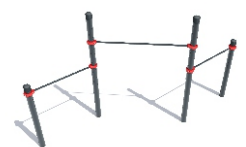
K-001



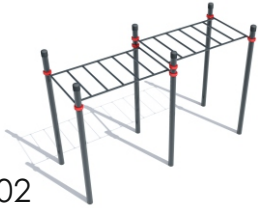
K-009



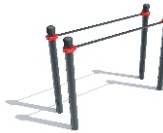
K-017



K-025



K-002



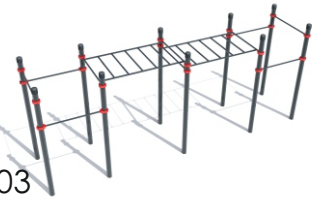
K-010



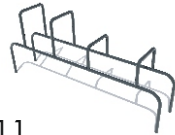
K-018



K-026



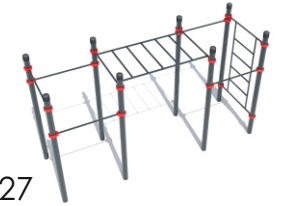
K-003



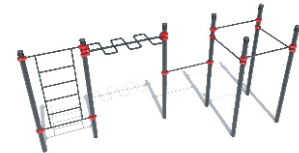
K-011



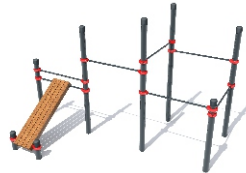
K-019



K-027



K-004



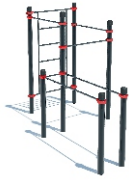
K-012



K-020



K-028



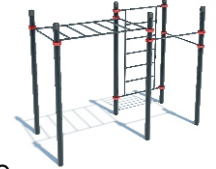
K-005



K-013



K-021



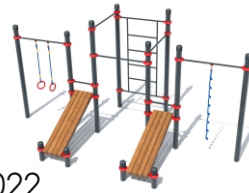
K-029



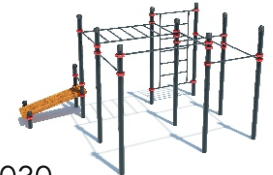
K-006



K-014



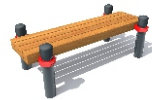
K-022



K-030



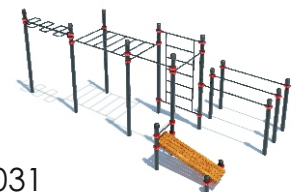
K-007



K-015



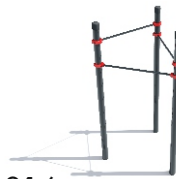
K-023



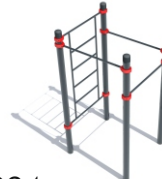
K-031



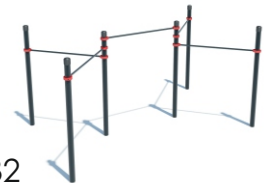
K-008



K-016



K-024



K-032

	E-001	E-002	E-003	E-005	E-006	E-007	E-008	E-009	E-010	E-011	E-012	E-013	E-014	E-016	E-017	F-007	П-КАНАТ	П-КОЛЬЦА	КАНАТ	КОЛЬЦА	E-000	DIN 35	DIN 60	
K-001		3		1	1	2															6	6	6	
K-002									6			2										8	8	8
K-003		6							10			2										20	20	20
K-004		5							7		1			1								18	18	18
K-005		3	2			3		1	3		1											14	14	14
K-006									2		1											4	4	4
K-007		1							2													2	2	2
K-008													2											
K-009		2	2		2	4																8	8	8
K-010			2			4																4	4	4
K-011										1														
K-012	1	7		2		2		2	2						4							16	16	16
K-013	6	3		4	1	1		1	3		1				8							22	22	22
K-014		2						1	2													4	4	4
K-015	2			4											4							4	4	4
K-016		3								3												6	6	6
K-017		5								4												10	10	10
K-018													3											
K-019	3	1	2	2		3			4		1				4							16	16	16
K-020							2																	
K-021	3	4		3		1		1	3		1				4							18	18	18
K-022	6	3		4					8		1				8		1	1	1	2		26	26	26
K-023	3			2		2									4							6	6	6
K-024		3						1	3		1											10	10	10
K-025		2	1			2		2														6	6	6
K-026		3					2		6			1				1						14	14	14
K-027		5							8		1	1										18	18	18
K-028	6			2	6										12							12	12	12
K-029		2						1	5		1	1										12	12	12
K-030	3	6	1	2	1			2	7		1	1			4							28	28	28
K-031	3	2	3	2	1	5			7		1	1		1	4							28	28	28
K-032			5						6													10	10	10



© 2022

WWW.KENGURU.PRO
SPORT@KENGURU.PRO
8 (800) 700-31-66
8 (499) 130-05-00